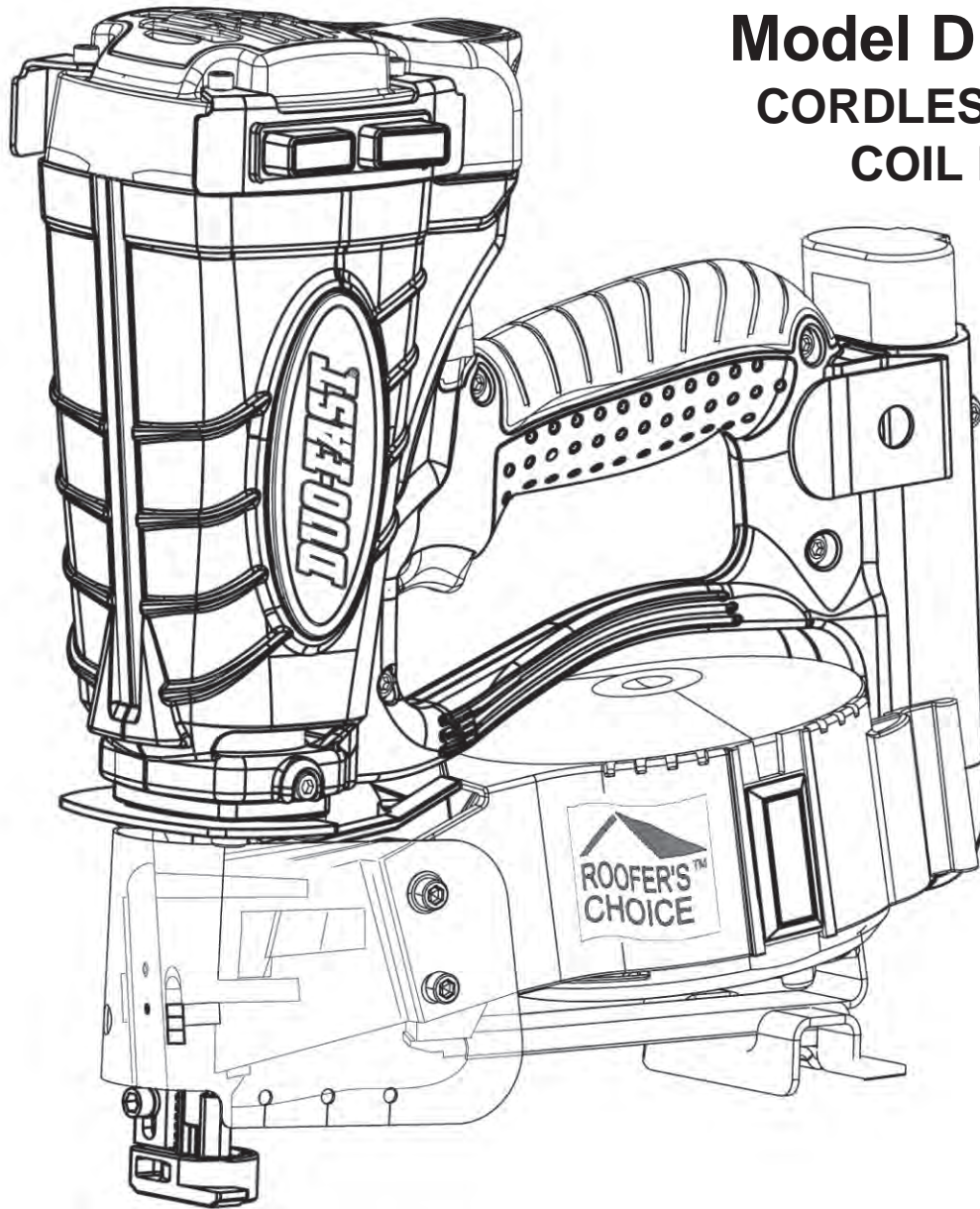


DUO-FAST[®]

Part No. 904600

Model DFCR175C CORDLESS ROOFING COIL NAILER



Cleaning Procedure

This procedure provides a simple but effective way to clean your *Duo-Fast*® Cordless tool and maintain reliable operation. Regular cleaning and lubrication will also extend part life and provide maximum nail driving power.

Only one tool is necessary to disassemble the *Duo-Fast*® Cordless tool in preparation for cleaning: a 9/64" hex key provided with the *Duo-Fast*® Cordless tool.

Duo-Fast® recommends that an aerosol "Cordless Tool Cleaner", such as Paslode Cordless Tool Cleaner (Part No. 219348), be used for cleaning. This cleaner is available through your local *Duo-Fast*® Dealer.

If a different type of Degreaser Cleaner is selected, make sure that it will not damage plastic and electrical parts. Chemical damage to electrical parts may result in the tool being made inoperable.

To begin, you will need the following items:

1. Hex Wrench
2. Cordless Tool Cleaner
3. *Duo-Fast*® Lubricating Oil
4. Clean Lint Free Rag

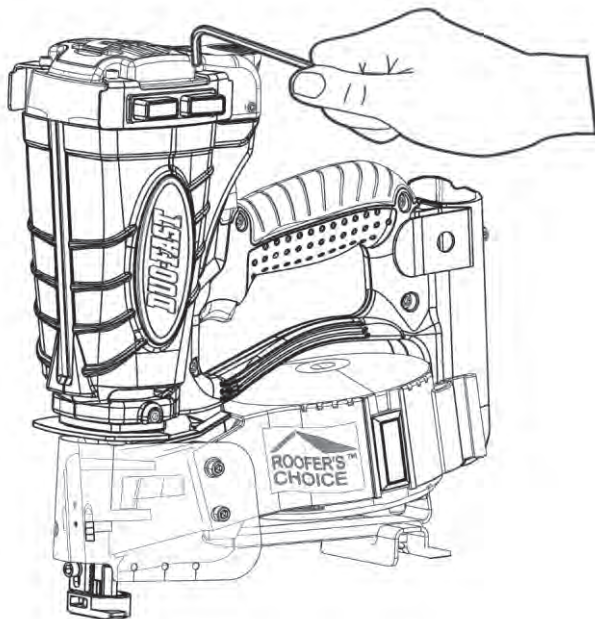
Este procedimiento representa una forma fácil de comprender pero eficiente de limpiar su herramienta *Duo-Fast*® Cordless para que mantenga un funcionamiento confiable. La limpieza y la lubricación regulares de la herramienta también prolongan la duración de las piezas que la forman y permiten una máxima potencia para clavar. Para poder limpiar su herramienta, solo necesita una herramienta para desarmarla: la llave Allen de 9/64 plg. su herramienta *Duo-Fast*® que se entrega junto con Cordless.

Duo-Fast® recomienda que use un limpiador en aerosol, tal como el "limpiador de seguridad" Paslode (N°219348). Este limpiador está disponible a través de su representante *Duo-Fast*®.

Si selecciona un tipo distinto de limpiador, asegúrese de que no dañe el caucho. Los dos "O-rings" que actúan como sellos en el área a limpiar son de caucho. Si el limpiador daña estos "O-rings", la herramienta puede malograrse.

Para comenzar necesita lo siguiente:

1. Llave de cabeza hexagonal
2. Limpiador
3. Aceite lubricante *Duo-Fast*®
4. Trapo limpio sin borra



! DANGER

Remove all fasteners, fuel, and battery prior to servicing the tool.

! PELIGRO

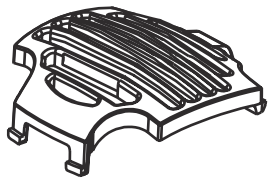
Se deben quitar todos los sujetadores, el cartucho de gas y la batería antes de reparar la herramienta.

Step 1

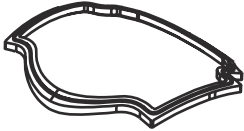
Using the 9/64" Hex Wrench (#900736), unscrew the six Socket Head Cap Screws that attach the cap assembly.

Paso 1

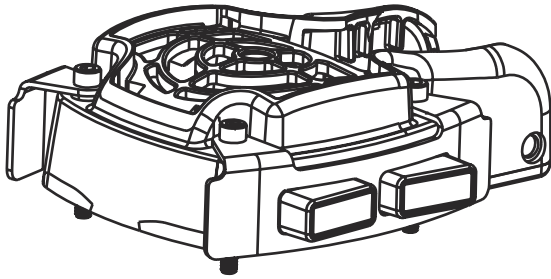
Con la llave de cabeza hexagonal de 9/64 plg. (N° 900736) destornille seis tornillos de cabeza hueca de largo y las arandelas del conjunto de la tapa.



GRILLE



FILTER



CAP

Step 2

Remove the Cap, Filter, and Grille as one assembly, and set aside. The Filter may be removed by lifting the Grille off the Cap. Clean the Filter with a mild soap solution, or replace if necessary.

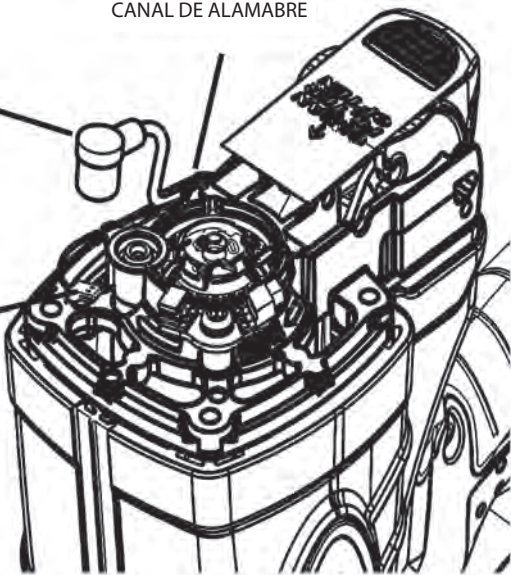
Paso 2

Quite la tapa, el filtro y la rejilla como una sola unidad, y ponér a un lado. Puede quitar el filtro levitando la rejilla de la tapa. Limpie el filtro con una solución de jabón suave o reemplácelo, si es necesario.

WIRE CHANNEL
CANAL DE ALAMBRE

SPARK PLUG
WIRE
ALAMBRE DE
LA BUJÍA

FAN WIRE
ALAMBRE DE
VENTILADOR



Step 3

Carefully unplug the Electrical Connector to the Fan Motor Circuit Board and the Spark Plug Wire.

NOTE: Position of wires in the wire channel is critical. Placing the wires outside the wire channel can cause electrical damage to the tool.

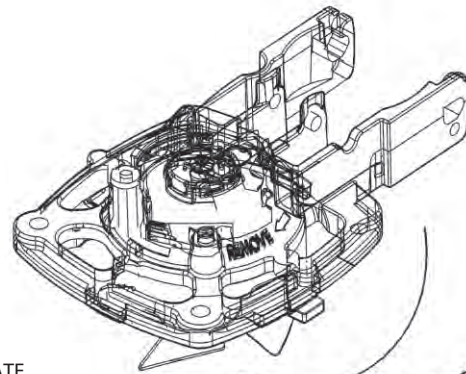
Paso 3

Desenchufe cuidadosamente el conector eléctrico hacia la tarjeta de circuitos de motor de ventilador y el alambre de la herramienta.

NOTA: Posición de los alambres en el canal de alambre es crítico. Colocar los alambres fuera del canal de alambre puede causar daño eléctrico en la herramienta.

Step 4

Rotate the Cylinder Head Assembly clockwise 1/8 of a turn and lift the cylinder head from the Motor Assembly.

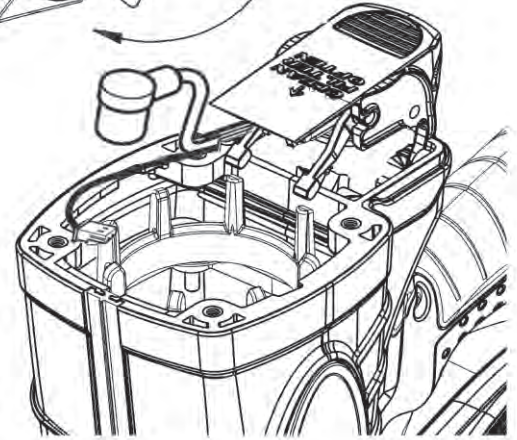


ROTATE
CLOCKWISE

HACER GIRAR EN
SENTIDO HORARIO

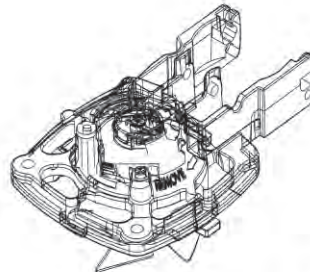
Paso 4

Rotar el conjunto de cabeza de cilindro 1/8 de vuelta en sentido horario y levantar la cabeza de cilindro del conjunto de motor.



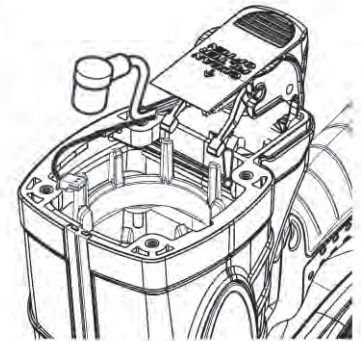
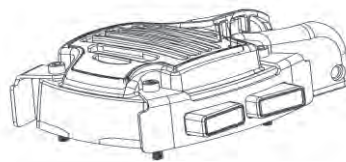
Step 5

You have now separated the tool into the two major assemblies, allowing access to the areas that require periodic cleaning and lubrication.



Paso 5

Ahora ha separado la herramienta en los dos principales conjuntos que la forman, permitiendo el acceso a las áreas que requieren limpieza y lubricación periódicas.



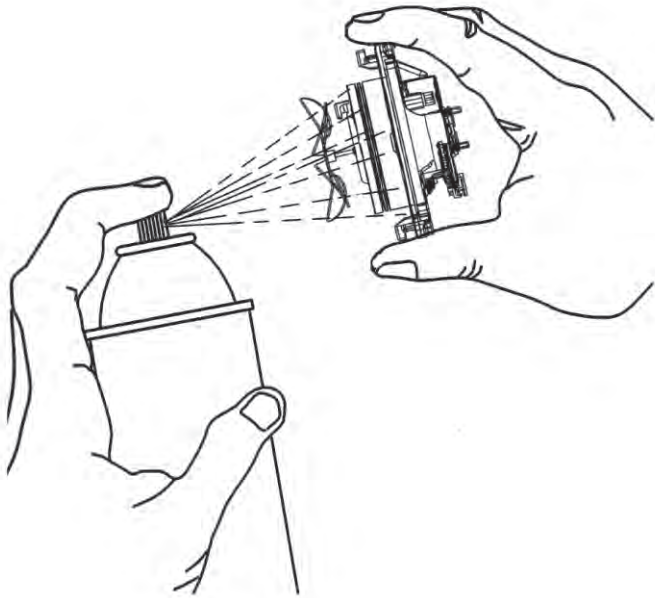
DANGER

Never operate the Duo-Fast Cordless tool unless all six Socket Head Cap Screws are firmly tightened on the cylinder head. Failure to do this could result in tool damage, fire and personal injury.



PELIGRO

Nunca se debe hacer funcionar la herramienta Duo-Fast Cordless a menos que los seis tornillos de cabeza hueca estén apretados firmemente en la tapa del cilindro. Si no observa esta advertencia pueden ocasionarse daños a la herramienta incendio y heridas personales.



Step 6

Spray the Cylinder Head with Cordless Tool Cleaner. Allow the dirt and debris to drip off.

Paso 6

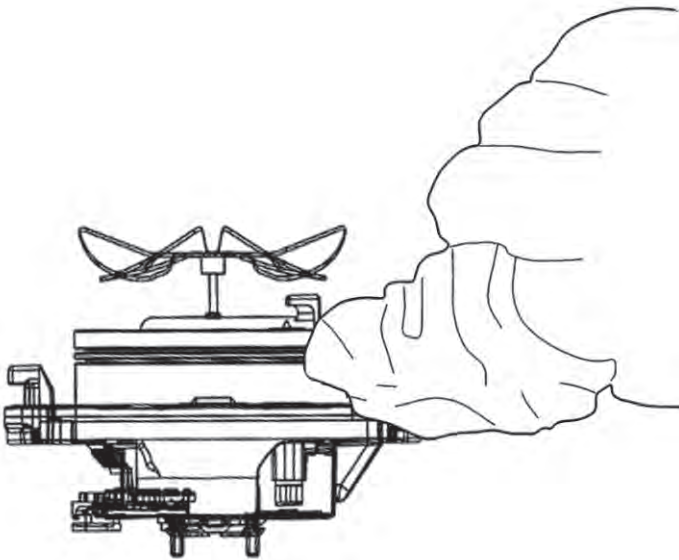
Aplique limpiador de seguridad a la tapa del cilindro. Permita que se escurran la suciedad y los depósitos.

Step 7

Using a clean, lint-free rag, wipe off any remaining cleaner or dirt. Make sure the Seal Rings and Spark Plug are completely clean and clear of debris. Repeat Step 6 to remove any heavy deposits or remaining residue.

Paso 7

Limpie el limpiador o la suciedad que hayan quedado con un trapo limpio y sin borra. Asegúrese de que la bujía de encendido y los seal rings estén completamente limpios y sin depósitos. Repita el paso 6 para eliminar cualquier depósito o residuo que aún estén presentes.



Step 8

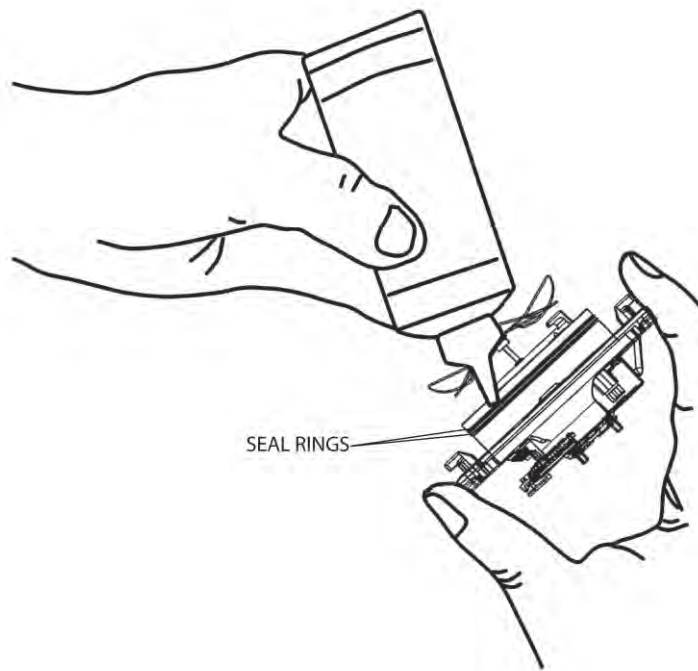
Lightly lubricate the Seal Rings with 4-5 drops of Duo-Fast® Lubricating Oil, part #902331. Make sure oil is applied evenly around the Seal Rings. Set the Cylinder Head Assembly aside.

NOTE: Duo-Fast® Lubricating Oil is specially formulated for use in the Duo-Fast® Cordless Tool. The use of other types of lubricants may cause rapid build-up of combustion residue or result in premature part failure.

Paso 8

Lubrique ligeramente con 4 a 5 gotas de aceite lubricante Duo-Fast®, N°902331. Asegúrese de aplicar el aceite lubricante de manera uniforme alrededor de los seal rings. Coloque el conjunto de la tapa del cilindro a un lado.

NOTA: El aceite lubricante Duo-Fast® está especialmente formulado para usarse con la herramienta Duo-Fast® Cordless. El uso de otros tipos de lubricantes puede causar una acumulación rápida de residuos de la combustión o la descompostura prematura de las piezas.

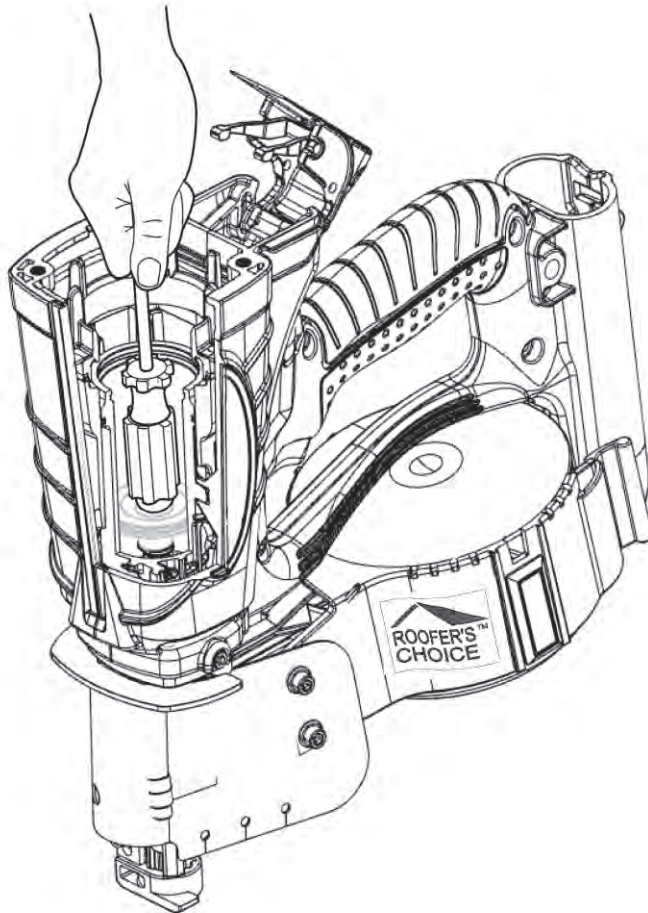


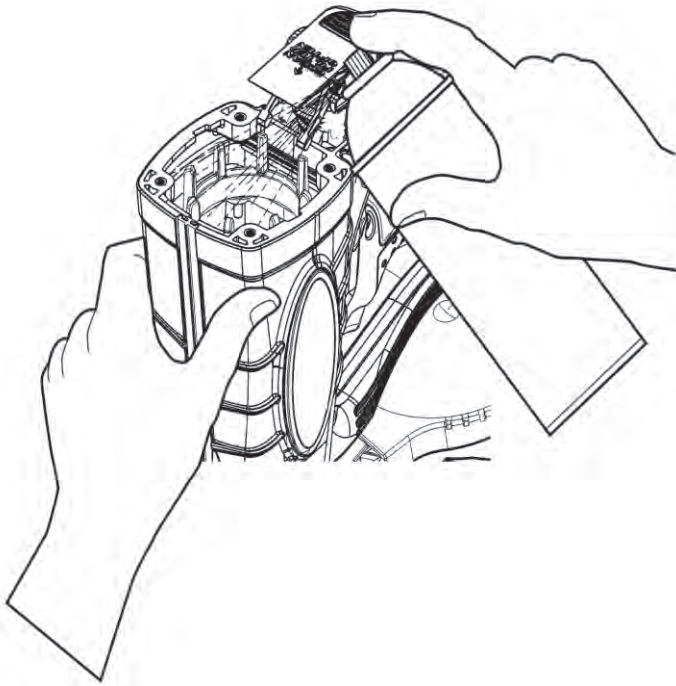
Step 9

Push the Piston Assembly to the "down position" using a screwdriver handle or a clean piece of wood.

Paso 9

Oprima el conjunto del pistón hasta la posición abajo con el mango de un martillo o con pedazo limpio de madera.



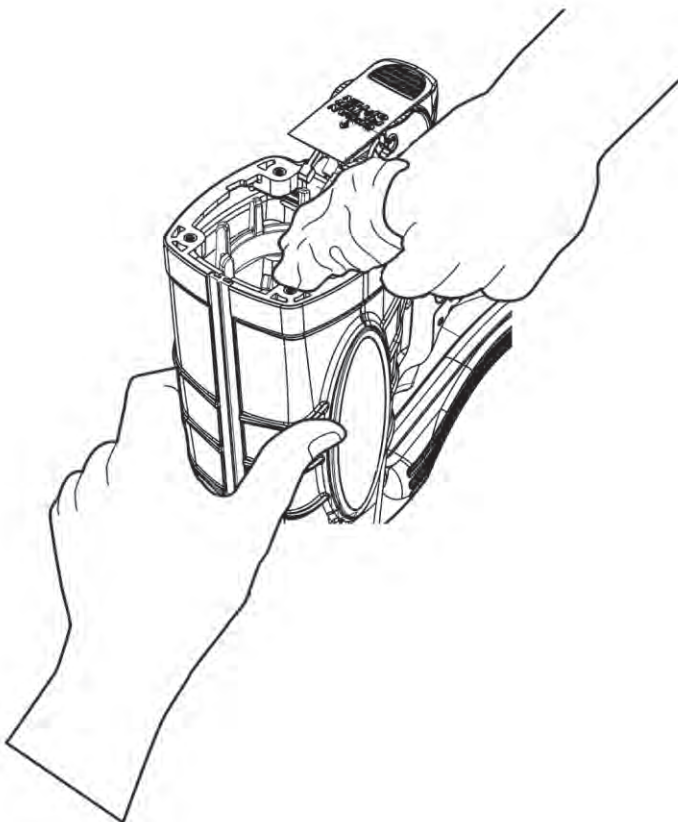


Step 10

Spray a liberal amount of Degreaser Cleaner into the inside of the Sleeve and Combustion Chamber. Invert the Motor Assembly, and let excess cleaner and dirt drain out.

Paso 10

Aplice una buena cantidad de limpiador de seguridad dentro del la camisa y de la cámara de combustión. Voltee hacia abajo el conjunto del motor y permita que se escurran el exceso de limpiador y la suciedad.



Step 11

Using a clean area of a lint-free rag, wipe off any remaining cleaner or dirt. Repeat Steps 10 and 11 to remove any heavy deposits or remaining residue.

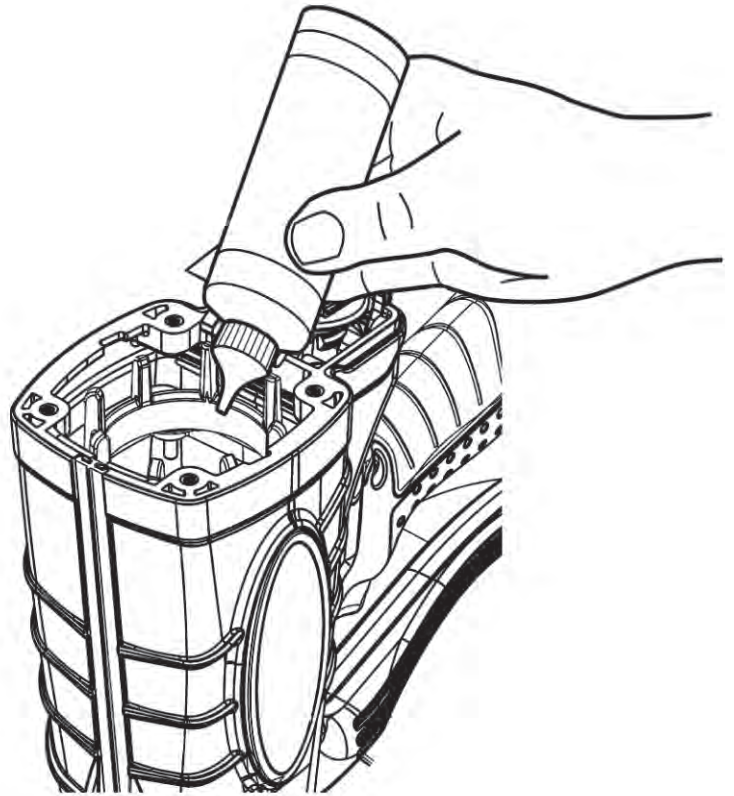
Paso 11

Con un trapo limpio y sin borra, limpie el limpiador o la suciedad que aún queden. Repita pasos 10 y 11 para quitar cualquier depósito o residuo.

Step 12

(See Tool Cutaway Illustration on page 10).

With Motor Assembly tilted up, squeeze 3-4 drops of Duo-Fast® Lubricating Oil into Sleeve (Area "A") and 4-5 drops onto lower lip of Combustion Chamber (Area "B") and apply 4-5 drops around the top of the Combustion Chamber (area "C"). Rotate Motor Assembly while oiling to ensure oil is evenly distributed around Sleeve and Combustion Chamber.



Paso 12

(Consulte la ilustración del Interior de la herramienta, en la página 10).

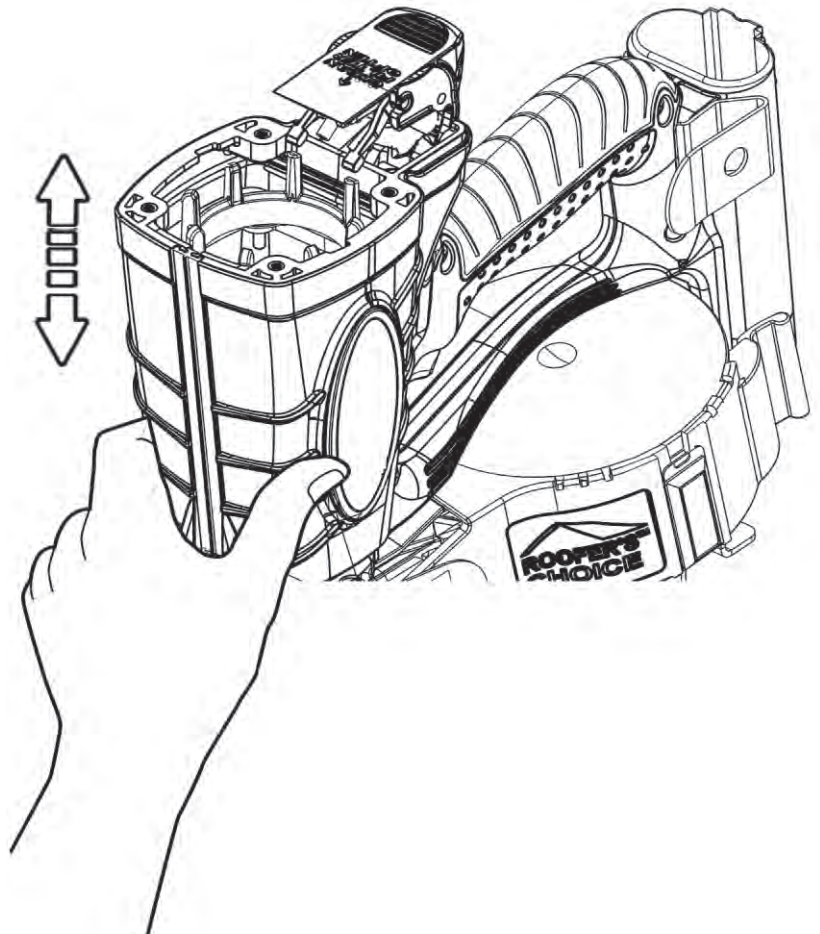
Con el conjunto del motor hacia arriba, ponga entre 3 a 4 gotas de aceite lubricante Duo-Fast® en la camisa (área "A") y de 4 a 5 gotas en el labio inferior de la cámara de combustión (área "B") y de 4 a 5 gotas alrededor de la parte superior de la cámara de combustión (área "C"). Gire el conjunto del motor mientras aplica la gotas de aceite para asegurarse de que el aceite se distribuya por la camisa y la cámara de combustión

Step 13

Hold Motor Assembly upright, and push down and release several times to allow oil on lower lip of the Combustion Chamber to be evenly distributed.

Paso 13

Sostenga el conjunto del motor hacia arriba; oprima y suelte varias veces para permitir que el aceite se distribuya uniformemente por el labio inferior de la cámara de combustión .



Step 14

Manually push the **Driver Blade** up and down to distribute the oil in the **Sleeve** evenly.

Paso 14

Empuje con la mano la **hoja del impulsador** hacia arriba y hacia abajo para distribuir el aceite uniformemente en toda la **camisa**.

Step 15

Fully open the magazine cover and spray the nail feeder mechanism and the nose area of the tool with the cordless tool cleaner. It may be necessary to scrub this area with a brush to remove any tar build-up. Repeat this step if necessary.

Paso 15

Abra completamente la tapa de la revista y rociar el mecanismo del alimentador de uñas y la zona de la nariz de la herramienta con la herramienta inalámbrica más limpio. Puede ser necesario que limpiar la zona con un cepillo para eliminar cualquier acumulación de alquitrán. Repita este paso si es necesario.



DANGER

Before operating the tool make sure that any solvent used to clean the tool has fully evaporated.



PELIGRO

Antes de utilizar la herramienta de asegurarse de que todos los disolventes utilizado para limpiar la herramienta se ha evaporado totalmente.

Reassemble the **Duo-Fast Cordless** tool following disassembly Steps 1-4, pages 2-3 in **Reverse** order.

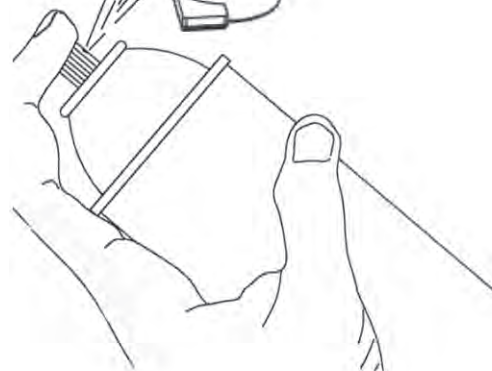
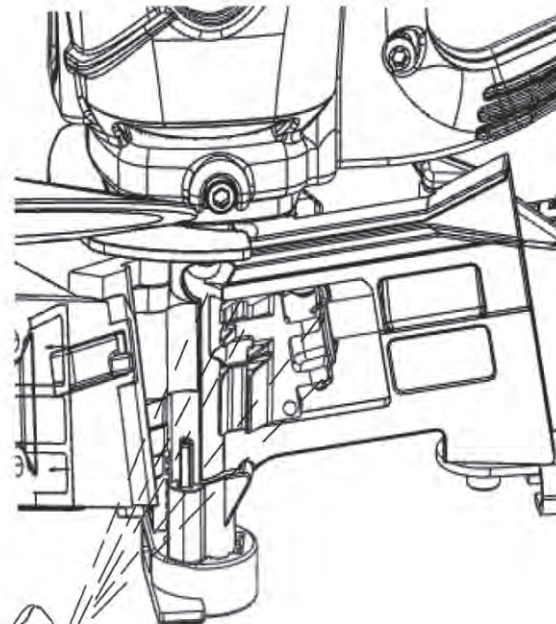
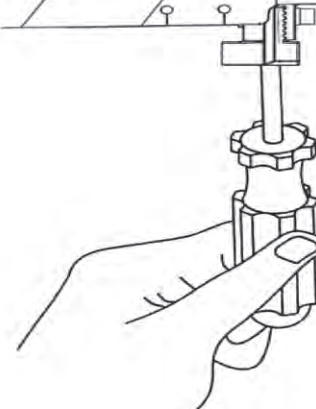
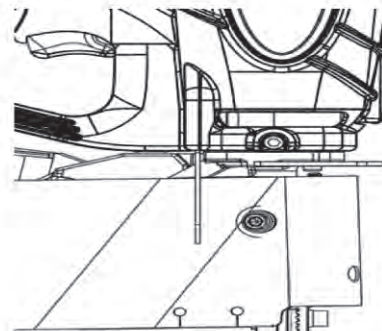
Vuelva a armar la herramienta **Duo-Fast Cordless** siguiendo en el orden inverso, los pasos del 1 a 4 en las páginas 2 a 3.

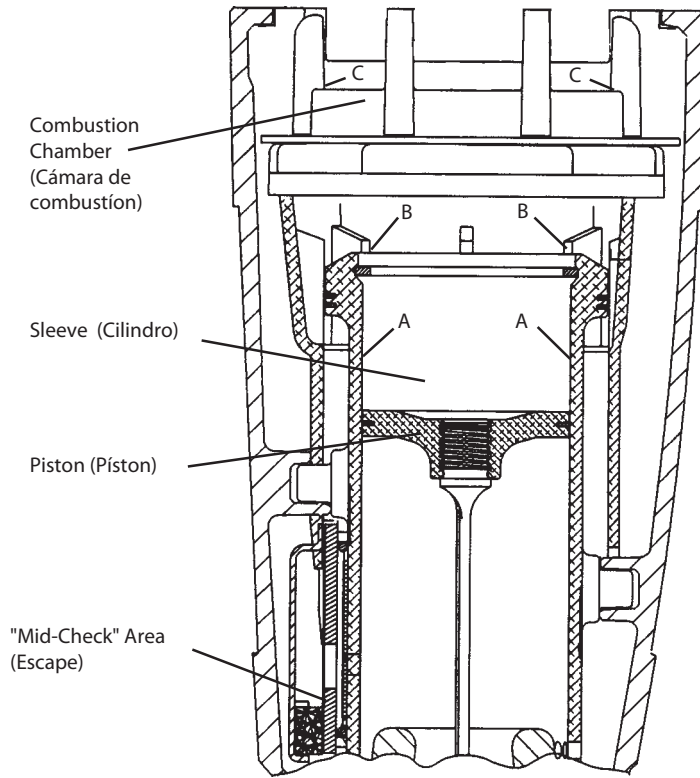
Reassembly Note:

Before tightening **Cap Screws**, depress the nose of the tool down on its work contacting element to close Combustion Chamber. Make sure cylinder head is centered to the motor, and that the **Cap Assembly** does not pinch exposed wires, **Cap Screws** must be tightened securely.

Nota sobre el rearmado:

Antes de apretar los **tornillos de cabeza**, presione hacia abajo la boca de la herramienta sobre el elemento de contacto de trabajo para cerrar la **cámara de combustión**. Asegúrese de que la junta tórica de la cabeza cilíndrica esté centrada y colocada adecuadamente, y que el **conjunto de la tapa** no pellizque los cables descubiertos, los **tornillos de cabeza** deben estar fuertemente apretados.





Motor Assembly
Conjunto del Motor

Tool

Cutaway

Illustration



DANGER

Do not attempt to operate the tool unless the cap assembly is securely attached to the housing. Operating the Duo-Fast® Cordless tool with a loose or missing cap assembly can result in the escape of burning gases, tool damage, and injury to tool user and property.

NOTE

After the tool is completely reassembled and all screws are tightened, test the tool for proper operation. Some smoke may be noticeable from the exhaust ports on the first few cycles as excess oil is burned off. Consult the operating manual for instructions if the tool malfunctions.

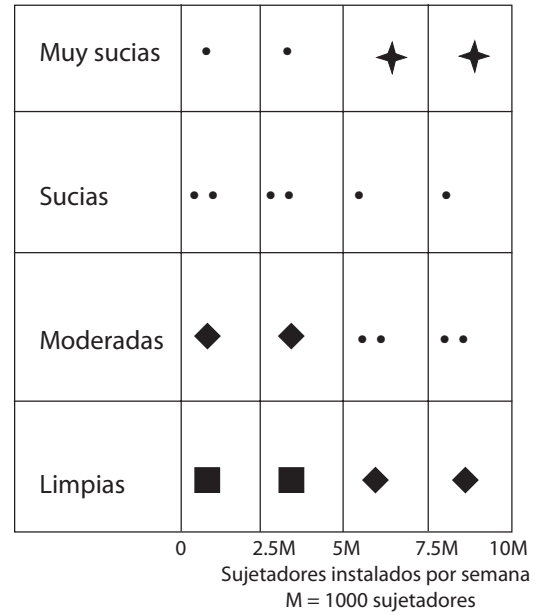
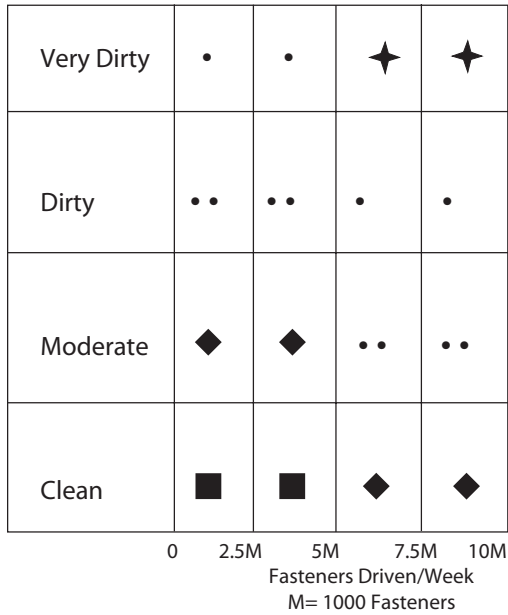


PELIGRO

No trate de usar la herramienta a menos que el conjunto de la tapa esté sujeto firmemente al bastidor. Si usa la herramienta Duo-Fast® Cordless cuando el conjunto de la tapa está suelto, o cuando no lo tenga instalado, los gases de combustión pueden escapar, la herramienta se puede dañar, puede cuasar daños a la propiedad y lesiones a quien la use.

NOTA

Después de que haya vuelto a armar completamente la herramienta y de de que haya apretado todos los tornillos, compruebe si la herramienta funciona correctamente. Es posible que vea salir algo de humo de los puertos de escape durante los primeros ciclos, mientras se quema el exceso de aceite. Revise el Manual de Funcionamiento para consultar las intrucciones de averías en la herramienta.



CLEANING INTERVAL

- ✦ 2-3 Days
- Weekly
- Every 2 Weeks
- ◆ Monthly
- Every 2 Months

INTERVALOS DE LIMPIEZA

- ✦ 2-3 Dias
- Cada Semana
- Cada 2 semanas
- ◆ Mensualmente
- Cada 2 meses

The maintenance interval for cleaning the Duo-Fast Cordless Roofing Nailer will vary depending upon the number of nails driven per week, and the operating conditions under which the tool is used. When the Duo-Fast Cordless Roofing Nailer is used in a dirty environment or at high nailing rates for extended periods, cleaning should be performed at shorter intervals.

Duo-Fast has developed this chart as a guideline to assist you in establishing the proper cleaning schedule for the type of use the tool is getting. If you find that the suggested cleaning interval is allowing the tool to become excessively dirty between cleanings, reduce the interval to the next shorter frequency. If it is apparent that the Duo-Fast Cordless tool is not in need of cleaning at the scheduled time, increase the interval to the next longer period.

If you have any questions regarding this chart or any of the instructions in this cleaning procedure, contact your Duo-Fast distributor for assistance.

El intervalo de mantenimiento para limpiar la clavadora Duo-Fast Cordless varia dependiendo del número de clavos instalados por semana y de las condiciones de operación en las que se use la herramienta. Si usa la clavadora Duo-Fast Cordless Roofing Nailer en un ambiente sucio o durante largos períodos, debe limpiarla a intervalos más cortos.

Duo-Fast desarrolló esta tabla como una guía para ayudar a establecer el programa de limpieza apropiado según el uso que le dé a la herramienta. Si se da cuenta de que el intervalo de limpieza sugerido permite que la herramienta se ensucie demasiado entre las limpiezas programadas, reduzca el intervalo a la frecuencia menor sugerida. Si es aparente que la clavadora Duo-Fast Cordless no necesita limpieza en el momento sugerido, aumente los intervalos al siguiente período.

Si tiene alguna pregunta con respecto a esta tabla o a cualquier instrucción en este procedimiento de limpieza, póngase en contacto con su representante de Duo-Fast.

Cordless Roofing Coil Nailer Cleaning Procedure

For the nearest Duo-Fast® representative call 1-888-631-2020.

For factory direct service call 1-800-447-3830.

For technical support call 1-800-222-6990 or visit our web site at www.duofastconstruction.com

Para un representante de Duo-Fast® llamea 1-888-631-2020

Para la fábrica dirige el servicio la llamada 1-800-447-3830.

Para llamada técnica de apoyo 1-800-222-6990, o visita nuestro sitio web en www.duofastconstruction.com



An Illinois Tool Works Company
955 National Parkway
Suite 95500
Schaumburg, IL 60173
www.duofastconstruction.com